



概述

BP2868XS 是一款高精度降压型 LED 恒流驱动芯片。芯片工作在电感电流临界连续模式，适用于 85Vac~265Vac 有源负载的 LED 恒流电源。芯片 ROVP 引脚带 Enable 功能，适用于开关调色和感应灯应用。

BP2868XS 芯片内部集成 500V 功率开关，采用特有的退磁检测技术和高压 JFET 供电技术，无需 VCC 电容和启动电阻，使外围器件更简单，节省了外围的元件和体积。

BP2868XS 芯片内置高精度的电流采样电路，实现高精度的 LED 恒流输出和电压调整。芯片工作在电感电流临界模式，输出电流不随电感和 LED 工作电压的变化而变化，实现优异的负载调整率。

BP2868XS 具有多重保护功能，包括 LED 短路保护，外置 OVP，芯片温度过热调节等。BP2868XS 采用 HSOP7 封装。

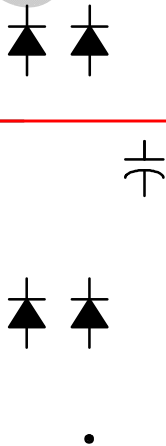
典型应用

特点

- OVP 抗干扰能力强
- Enable 功能兼容开关调色和感应灯
- 无 VCC 电容、无启动电阻
- 集成高压供电功能
- 外置防潮 OVP 功能
- 低母线电压下不闪灯
- ±5% LED 输出电流精度
- LED 短路保护
- 过热调节功能
- 采用 HSOP7 封装

应用

- LED 蜡烛灯
- LED 球泡灯
- 其它 LED 照明



订购信息

订购型号	封装	包装形式	打印
BP2868XS	HSOP7	卷盘 4,000 颗/盘	BP2868X XXXXXXY WXXYYYS

管脚封装

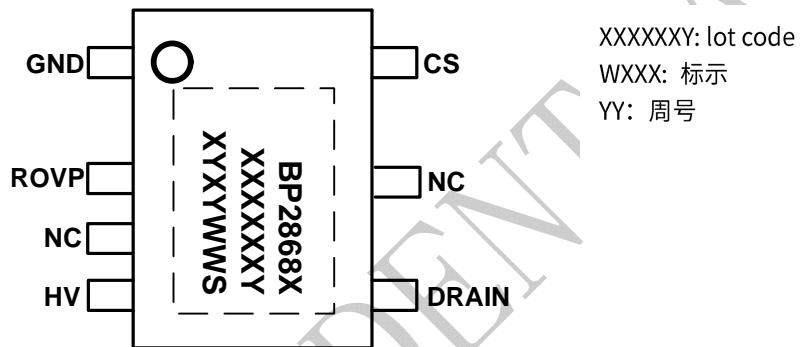


图 2 管脚封装图

管脚描述

管脚号	管脚名称	描述
1	GND	芯片地
2	ROVP	0.1% 精度
3	NC	无连接
4	HV	芯片高压供电端
5,6	DRAIN	内部高压功率管漏极
7	NC	无连接
8	CS	电流采样端，采样电阻接在 CS 和 GND 端之间
衬底	DRAIN	内部高压功率管漏极

BPS CONFIDENTIAL