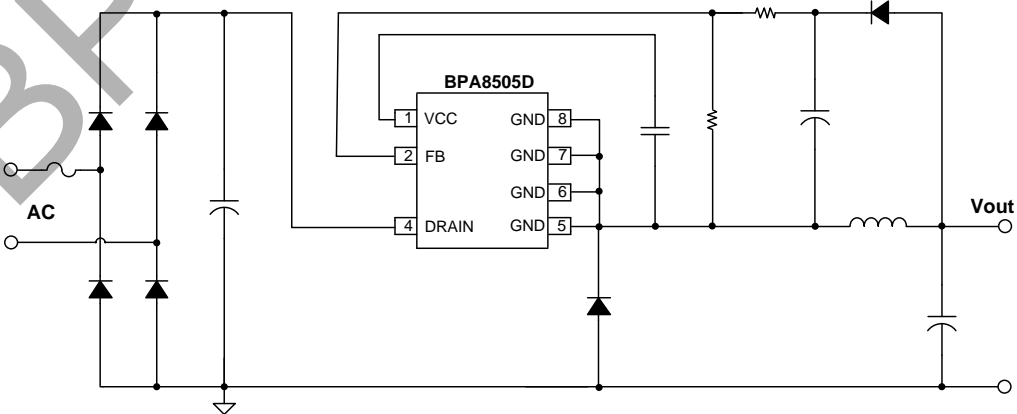


B > > & B

=

: 1.) . = % B 0)) > &
 : 1.) . = B % & % &
 : 1.) . = 1. +/. : < 5*)) +,) : <
 : 1.) . = 0)) > % & % . A
 % & % > % > B
 : 1.) . = % & & B < > B
 : 1.) . = ! < "% ! < " ! < "
 & & ! "% ! "% ! "
 : 1.) . = 80 : A B % % B



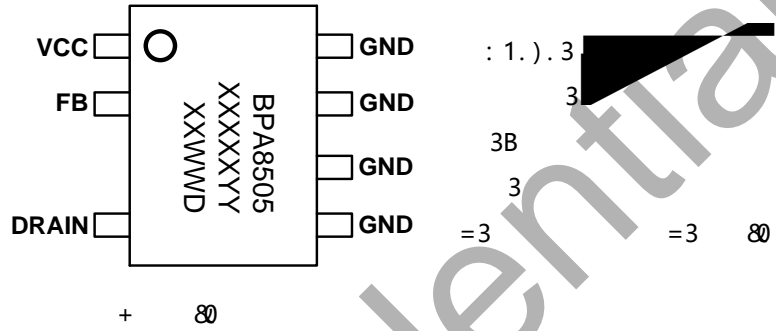
* : 1.) . =

B

Part Number	Package	Packing	Marking
: 1.) . =	80	- %) (: 1.) . =

<

B



		=
*	<<	B :) * =
+		<
-	= : B	= > B &
. / 0 1	=	<< >

< ! " ! *"

	+,) : < *	1. +/. : <
	=<	<<
: 1.) . =	+)) :	,)) :

Note 13

<

=

A %